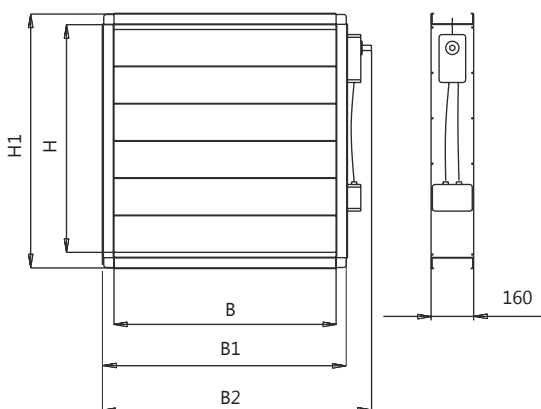
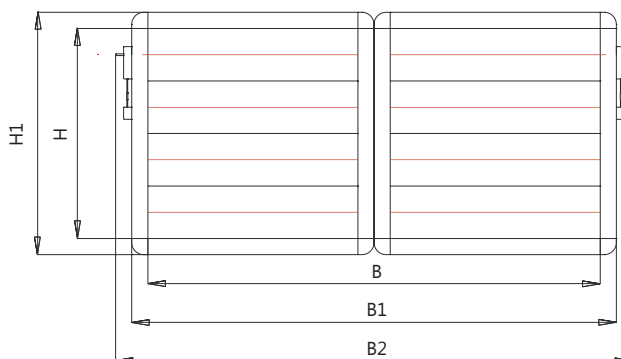


Исполнение 1



Исполнение 2



B1=B+75мм
H1=H+75мм
B2=B1+170мм

Для данной модели заслонки допускается вращение лопаток при прохождении воздуха через заслонку, так как передача вращения осуществляется посредством рычагов

РЕШЕТКА ВОЗДУХОЗАБОРНАЯ

Обозначение при заказе **LKR - 800 x 450 - (RAL 9003)**

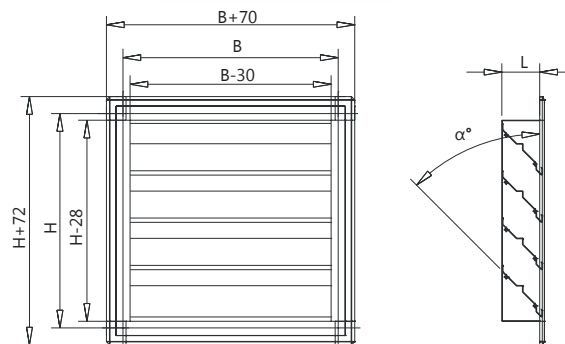
Наименование	
Ширина монтажного проема, мм	
Высота монтажного проема, мм	
Цвет решетки по каталогу RAL	

B - ширина монтажного проема, мм
H - высота монтажного проема, мм
L - толщина решетки, мм
α - ° угол наклона жалюзи

При размере сторон B и H < 1000 мм: L=47,5 мм, α=50°
 При размере сторон B и H > 1000 мм: L=80 мм, α=45°
 Высота решетки H должна быть кратна 50 мм при B и H < 1000 мм
 Высота решетки H должна быть кратна 100 мм при B и H > 1000 мм
 Максимальный размер решетки окрашенной 1500x1200 мм
 Максимальный размер решетки неокрашенной 2000x2000 мм

Коэффициент местного сопротивления решетки:

ξ=9 (для воздухозабора);
 ξ=11 (для выброса воздуха);
 Площадь живого сечения решетки: 57%



При необходимости заказа решетки выше максимального размера решетка изготавливается из нескольких секций.